

第 2 章 电气控制基本环节

机电设备的运动大都由电动机驱动，如机电设备运动中的起停控制、运动方向控制、运动时间控制等可通过电动机控制实现，而速度控制、运动距离控制等也与电动机控制直接或间接相关，所以机电设备电气控制的核心是对电动机的控制。

由各类低压电器组成的“继电器-接触器”三相异步电动机电气控制环节是实现各种机电设备电气控制线路的基础。

2.1 起动控制环节

起动控制是最基本的控制环节，机电设备通过主电动机的起动控制使整台设备进入工作状态。

2.1.1 全压起动控制环节

全压起动又称为直接起动，即起动时将三相异步电动机定子绕组直接连在额定电压的交流电源上。由于三相异步电动机起动电流 I_{st} 为额定电流 I_N 的 4~7 倍，起动时过大的电流将导致绕组因严重发热而损坏，甚至还会造成电网电压显著下降及邻近其他电气设备（例：电动机）工作不正常。全压起动时电动机容量一般为 10kW 以下。

1. 点动控制

图 2-1 是三相笼型异步电动机单向全压起动点动控制线路。主电路由组合开关 QS、熔断器 FU1、接触器的主触头 KM、热继电器的加热元件 FR 和电动机 M 组成。控制线路由热继电器的动断触头 FR、点动按钮 SB、线圈 KM 和熔断器 FU2 组成。

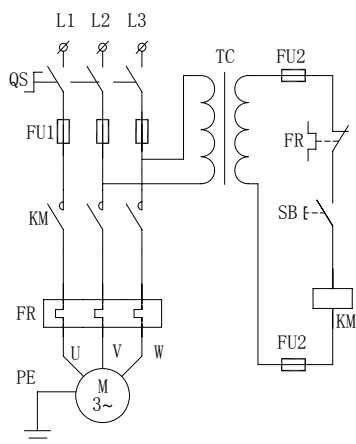


图 2-1 单向全压起动点动控制线路

三相电源由组合开关 QS 引入主电路，主电路与控制线路之间电源连接关系是先从主电路向变压器 TC 主边绕组引入两相电源，然后由变压器副边绕组引出两相符合控制线路电压要求的控制电源供给控制线路。

按下按钮 SB 时，KM 线圈通电，主电路中的 KM 主触头闭合（组合开关 QS 先已合上），电动机 M 全压起动运转。手松开按钮 SB 时，按钮 SB1 在复位弹簧作用下，恢复至断开状态，接触器 KM 的线圈断电，导致主电路中接触器的主触头断开，电动机 M 断电停转。

这种按下按钮，电动机起动；松开按钮，电动机断电停转的控制形式称为点动，点动控制多用于机床刀架、横梁、立柱等快速移动和机床对刀等场合。

2. 连续控制

图 2-2 是电动机全压起动连续控制线路。三相电源仍由组合开关 QS 引入，两相控制线路电源引入方法则省略不画。

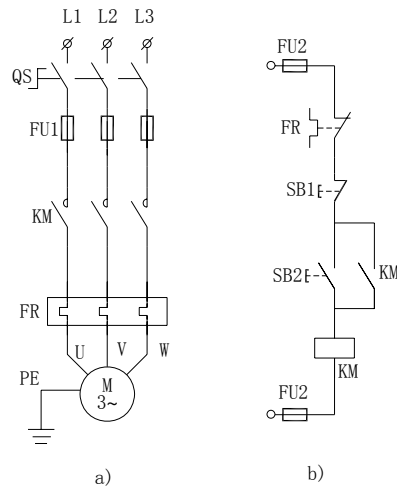


图 2-2 单向全压起动连续控制线路
a) 主电路 b) 控制线路

1) 起动控制原理

起动时，合上 QS，引入三相电源。按下 SB2，KM 线圈通电，主电路中 KM 主触头闭合，电动机接通电源直接起动运转。

由于按钮 SB2 与一个 KM 动合辅助触头并联，KM 线圈一旦通电，KM 动合辅助触头闭合，以后即使 SB2 松开后复位断开，通过 KM 动合辅助触头的闭合，KM 线圈继续保持通电，电动机 M 连续运行。这种依靠接触器自身辅助触头而使其线圈保持通电的控制方式称为自锁。

按下按钮 SB1，KM 线圈断电，致主电路中 KM 主触头断开，电动机 M 停止工作，控制线路中的 KM 动合辅助触头同时断开，之后当手松开 SB1 后，SB1 将复位闭合，但 KM 线圈已不能依靠 KM 动合辅助触头通电，按钮 SB1 起停止作用。

2) 保护环节

熔断器 FU1、FU2 用于电路短路保护但不能起过载保护作用，因此需用热继电器 FR 实现过载保护。

3. 点动连续双重控制

图 2-3 所示各控制线路具有点动控制与连续控制的双重功能。图 2-3a) 控制线路中通过手动开关 SA 实现点动与连续控制的切换。SA 置于“断”位置，按钮 SB2 是一个点动按钮；SA 置于“通”位置，按钮 SB2 转换为起动连续控制按钮。

图 2-3b) 控制线路中用按钮 SB2、复合按钮 SB3 分别控制。点动控制按钮为 SB3，按下复合按钮 SB3，其动断触头断开接触器 KM 的自锁触头支路，动合触头所在支路接通，实现点动。连续控制按钮为 SB2。

图 2-3c) 控制线路中，按下按钮 SB3，中间继电器 KA 的动断触头断开接触器 KM 的自锁触头，而 KA 的动合触点使接触器 KM 的线圈通电实现点动，连续控制时用按钮 SB2 实现。

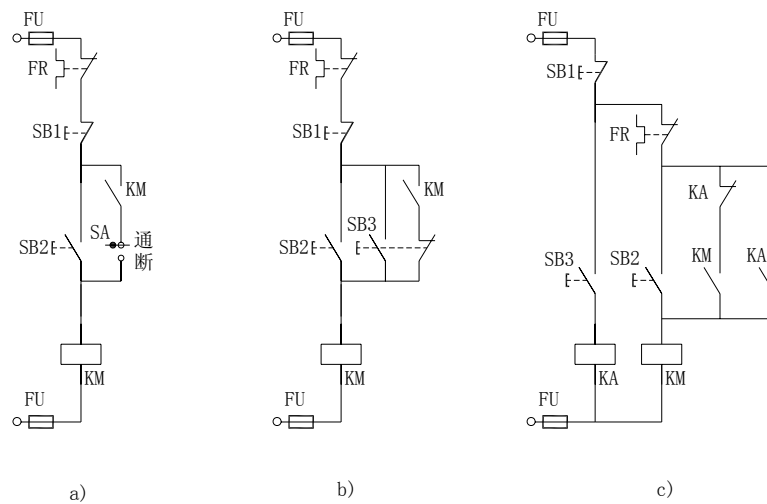


图 2-3 点动连续双重控制线路

a) 开关转换形式 b) 分别控制形式 c) 中间继电器控制形式